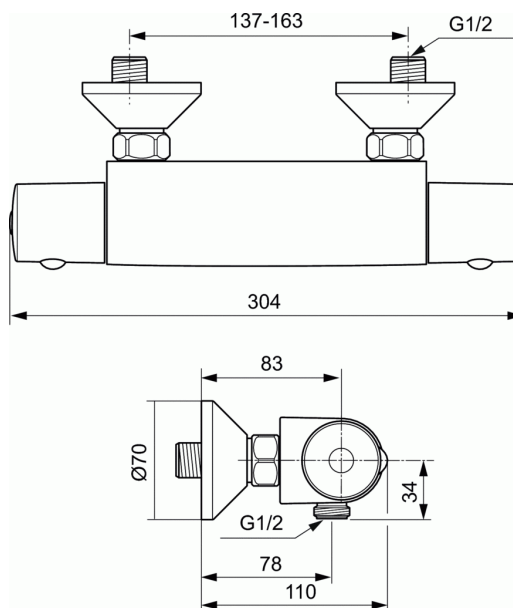


## CERATHERM 50

### Mitigeur thermostatique douche mural



#### Mitigeur thermostatique douche mural

Saillie 110 mm

Peut se poser avec colonnettes, réf. A2450AA

Remplace réf. A6020AA

Poignée de réglage de la température avec limiteur pré-réglé à 40°C sous une pression

de 3 bars. Eau Chaude et Eau Froide. Sécurité de blocage à 40°C, 43°C, 45°C ou 50°C

Classification C3 : température maximum 50°

Cartouche cire interchangeable avec grille anti-tartre - réf. A962229NU

Poignée de débit avec économiseur débrayable à 50 % du débit maxi

Tête 1/2" à disques céramique

Sortie de douche 1/2" par le dessous avec clapet anti-retour intégré

Raccords muraux. Entraxe 150 mm  $\pm$  13 mm

Technologie COOL BODY (corps tiède)

#### FINITIONS\*



AA

\* AA = Chrome (AA)